

スワロン ストリップドアシート

Eタイプ スライド式(室内限定)

取付説明書

お客様へ

この度は、ストリップドアシートをお買い求めいただきまして、誠に有り難うございます。
ご使用前にこの説明書をよくお読みのうえ、正しくお取扱い下さいますよう、お願い致します。

安全に正しくお使いいただくために

*安全を確保するための表示について

この取付説明書及び製品への表示では、製品を安全にお使いいただき、あなたや他の人々への危害や財産への被害を未然に防止するために、いろいろな絵表示をしています。その表示と意味は以下のようになっています。内容をよく理解してから本文をお読みください。



警告…安全のために必ず守って頂きたいこと
守らないと生命に危険または重大な損害につながる
おそれがあります。



注意…安全のために必ず守って頂きたいこと
守らないと損害または事故につながるおそれがあり
ます。

本製品の取付け、取扱い内容につきまして、ご不明な点がございましたら商品購入先の販売店にお問い合わせいただき、ご理解された上でお取扱いください。

記載事項を守らなかったために発生した不具合につきましては、責任を負いかねる場合がございますので、あらかじめご了承ください。

使用工具	P.2
①使用条件	P.3
②標準納まり図	P.3
(1)片引き(200Wシート 一般ラップ50%の場合)	P.3
(2)引分け(200Wシート 一般ラップ50%の場合)	P.3
③シート規格	P.4
フラットタイプ	P.4
リップ付タイプ	P.4
④シートカット寸法	P.5
(1)フラットタイプの場合	P.5
(2)リップ付タイプの場合	P.5
⑤構成部品	P.6
⑥部品図面	P.6
(1)SW大型アルミカーテンレール(2・3・4M)	P.6
(2)Eタイプスライド用Cチャン(990L)	P.6
(3)シート取付金具	P.6
(4)エンドストッパー(5×16テックスビス1ヶ付)	P.7
(5)エンドストッパー(ダブルレールタイプ)(5×16テックスビス2ヶ付)	P.7
(6)マグネット	P.7
(7)SW大型レール継ぎ線(2本)	P.7
(8)Cチャン ジョイント金具	P.7
(9)SUSシャックル	P.7
(10)ブラチェーン	P.7
⑦取付方法	P.8
(1)カーテンレールの切断	P.8
(2)カーテンレールの穴あけ	P.8
(3)カーテンレールの穴あけ(ストッパー部分)	P.8
(4)カーテンレールの取付	P.8
(5)マグネット金具の取付(オプション)	P.9
(6)スライド用Cチャンジョイント金具	P.9
(7)スライド用Cチャン取付	P.10
(8)残りのカーテンレールの設置	P.10
(9)引きひも用SUSシャックル・ブラチェーンの設置	P.10
(10)シートのかけ方	P.11
100Wシートの場合	P.11
200Wシートの場合	P.12
300Wシートの場合	P.12
(11)シート切断方法	P.13
(12)すべて設置後、開閉動作を確認して下さい。	P.13
⑧取付下地参考図	P.14
(1)角パイプ等鋼材に取付けする場合	P.14
(2)断熱パネルに取付けする場合	P.14
(3)コンクリートに取付けする場合	P.15
(4)石膏ボードに取付けする場合	P.15
(5)H鋼に取付けする場合	P.16

使用工具

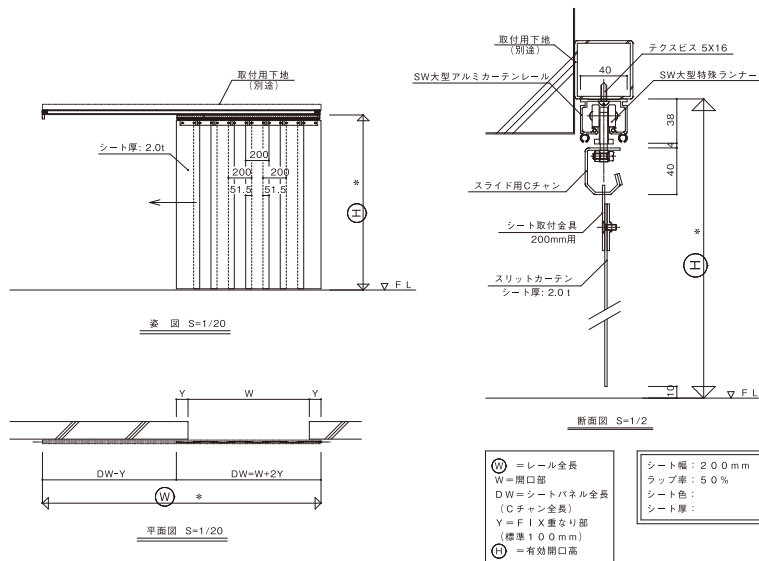
	工 具	備 考
1	インパクトドライバー	
2	切断機	アルミ用・スチール用
3	ドリル	5.5ミリ以上用
4	溶接機	必要な場合に限り
5	固定用ビス	下地材にあったビスを選定して下さい
6	ニッパ	
7	スパナ	
8	カッターナイフ	大
9	さし金	
10	カッターマット	

①使用条件

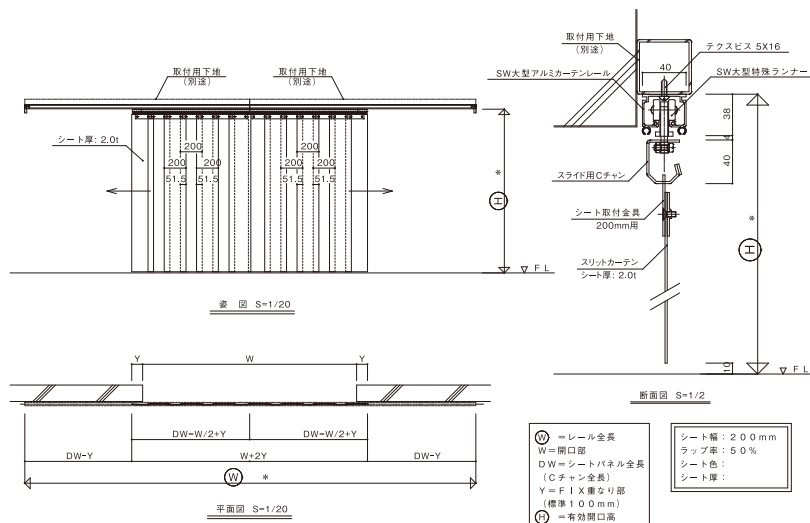
- 最小開口寸法
 - 片引き 400W × 1000H
 - 両引き 800W × 1000H
- 最大開口寸法
 - 片引き 3000W × 3000H
 - 両引き 6000W × 3000H
- 使用条件
 - 風が直接当たらない室内用として使用。
 - シートが掛かってのフォークリフトの通過は使用禁止(金具の破損の原因になります。)
 - シートの厚みは2tまで(3t・4tは不可)
 - シート幅は問わず(100・200・300共可)
 - ラップは問わず(完全ラップ可)

②標準納まり図

1 片引き(200Wシート 一部ラップ50%の場合)



2 引分け(200Wシート 一部ラップ50%の場合)



③シート規格

フラットタイプ

寸法 厚み(t)×幅(m/m)	巻数 (m)				
	静電透明	静電防虫	超耐寒	防災静電*	スモークグレー
2×100	○	○	○	—	—
2×200	○	○	○	○	—
2×300	○	○	○	○	—
3×200	○	○	○	—	—
3×300	○	○	○	○	○

リブ付タイプ

寸法 厚み(t)×幅(m/m)	巻数 (m)			
	静電透明	静電防虫	超耐寒	防虫オプトロン
2×200	○	○	○	○
2×300	○	○	○	○
3×200	○	○	○	—
3×300	○	○	○	○

* (財)日本防災協会認定品 2t AO 010247

* (財)日本防災協会認定品 3t AO 010248

○印：標準在庫品 △印：準規格品 —印：規格外



下地材が強固に取付いているか確認して下さい。
下地材が強固に取付いていないと落下の危険がございます。
ご注意願います。



フレーム固定用ビスは含まれておりません。
取付面の材料に適したビス類を選定して下さい。

④シートカット寸法

弊社で加工して出荷する場合、下記の寸法でカットします。

お客様で加工する場合は、下記の寸法を考慮し、長めでカットをお願い致します。

(収縮分の予尺を考慮して、多めにシートは巻いております)

1 フラットタイプの場合

厚さ × 幅	2000L以下	2001~3000L	3000L以上
2mm × 100mm	長さ × 1.02	長さ × 1.025	長さ × 1.03
2mm × 200mm	長さ × 1.02	長さ × 1.025	長さ × 1.03
2mm × 300mm	長さ × 1.02	長さ × 1.025	長さ × 1.03
3mm × 200mm	長さ × 1.02	長さ × 1.025	長さ × 1.03
3mm × 300mm	長さ × 1.02	長さ × 1.025	長さ × 1.03

*収縮を考慮し、長めでカットとなります。⚠

*長さはハンガー下の寸法となります。

*ダンボール内では、内巻・外巻によって収縮率が異なりますので、多少バラバラになります。

例① フラット静電透明 3t × 200幅 × 4000L で指示の場合、4120Lでハンガー下からの寸法でカットとなります。

例② フラット静電防虫 2t × 200幅 × 2000L で指示の場合、2040Lでハンガー下からの寸法でカットとなります。

例③ フラット超耐寒 2t × 200幅 × 1500L で指示の場合、1530Lでハンガー下からの寸法でカットとなります。

2 リブ付タイプの場合

厚さ × 幅	2000L以下	2001~3000L	3000以上
2mm × 200mm	長さ × 1.015	長さ × 1.02	長さ × 1.025
2mm × 300mm	長さ × 1.015	長さ × 1.02	長さ × 1.025
3mm × 200mm	長さ × 1.015	長さ × 1.02	長さ × 1.025
3mm × 300mm	長さ × 1.015	長さ × 1.02	長さ × 1.025

*収縮を考慮し、長めでカットとなります。⚠

*長さはハンガー下の寸法となります。

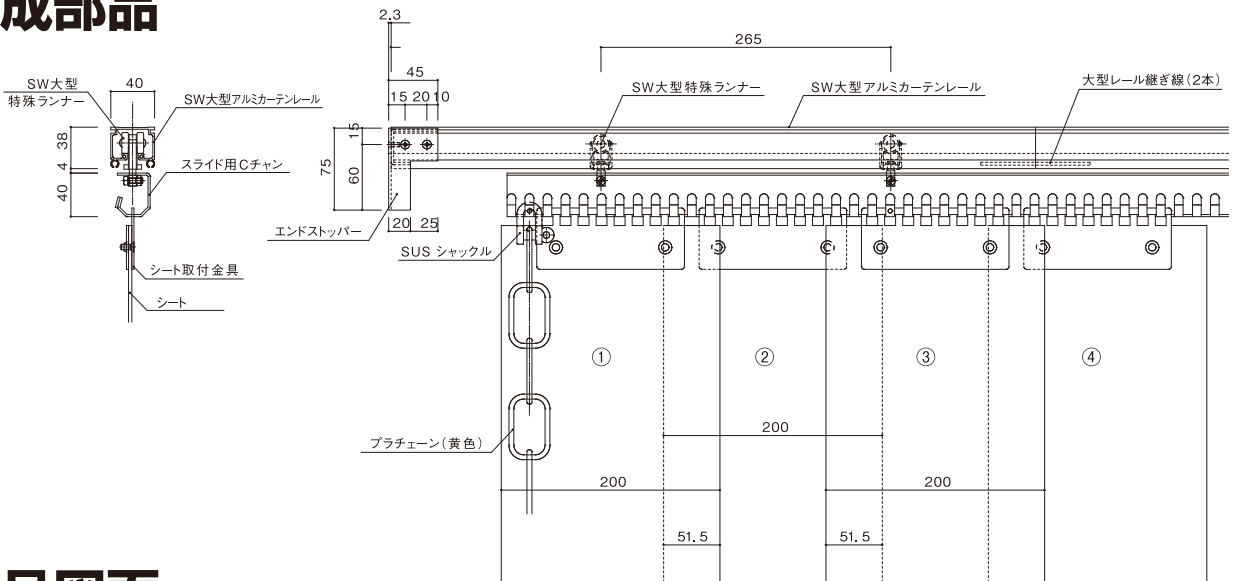
*ダンボール内では、内巻・外巻によって収縮率が異なりますので、多少バラバラになります。

例① リブ付静電透明 3t × 200幅 × 4000L で指示の場合、4100Lでハンガー下からの寸法でカットとなります。

例② リブ付静電防虫 2t × 200幅 × 2000L で指示の場合、2030Lでハンガー下からの寸法でカットとなります。

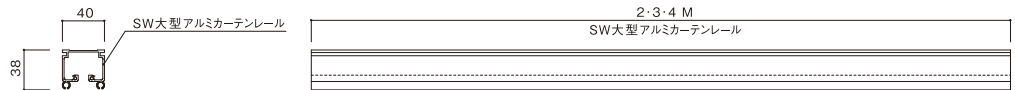
例③ リブ付超耐寒 2t × 200幅 × 1500L で指示の場合、1523Lでハンガー下からの寸法でカットとなります。

⑤構成部品

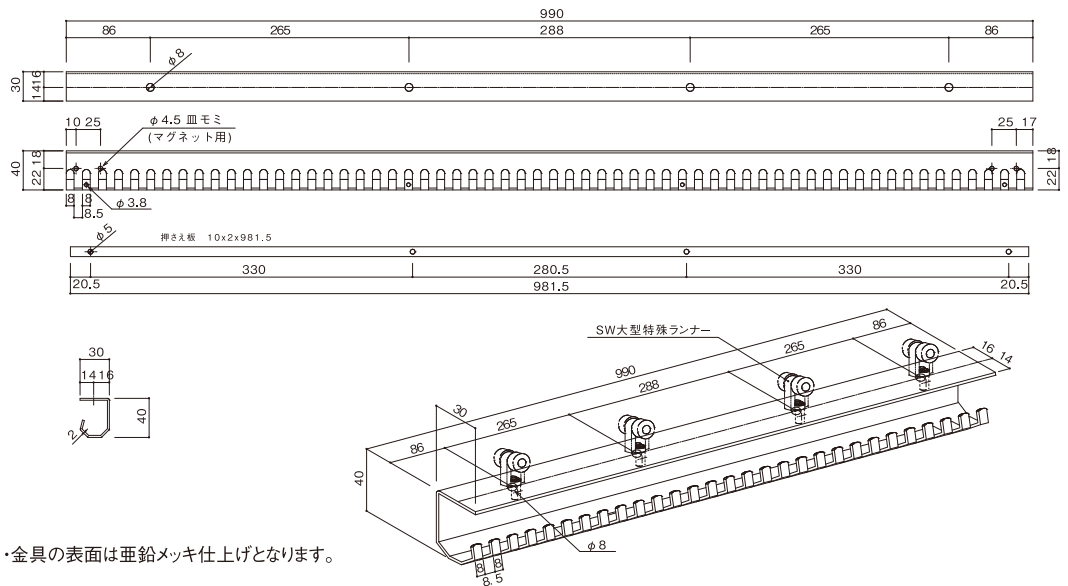


⑥部品図面

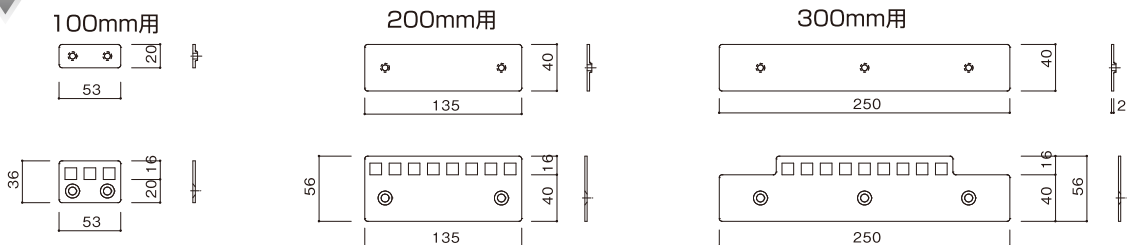
1 SW大型アルミカーテンレール(2・3・4M)



2 Eタイプスライド用Cチャン(990L)

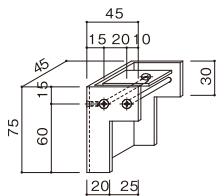


3 シート取付金具



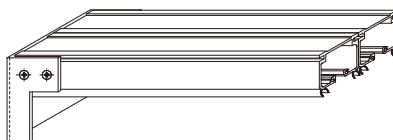
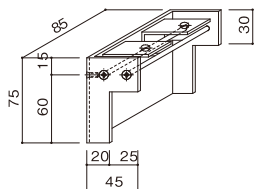
4

エンドストッパー(5×16テックスビス1ヶ付)



5

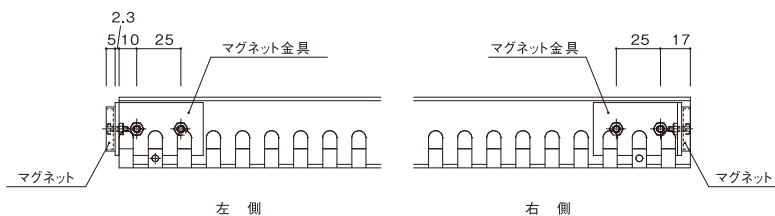
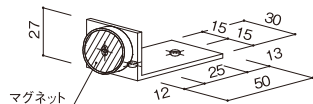
エンドストッパー(ダブルレールタイプ)(5×16テックスビス2ヶ付)



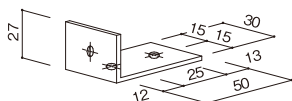
6

マグネット

(1)マグネット金具



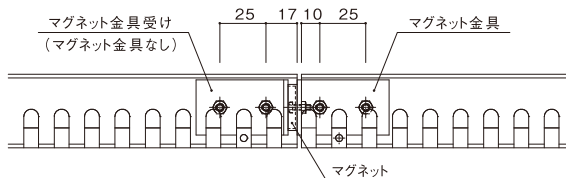
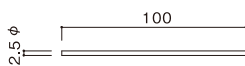
(2)マグネット金具受け



7

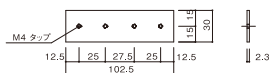
SW大型レール継ぎ線(2本)

SW大型レール継ぎ線(2本)



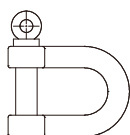
8

Cチャンジョイント金具



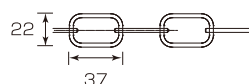
9

SUSシャックル



10

プラチェーン

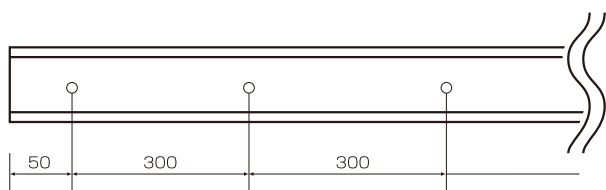


7 取付方法

1 カーテンレールの切断

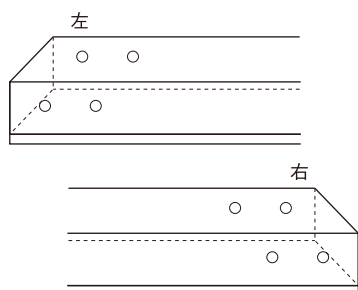
- (1) 開口部内々に取付ける場合
幅寸法0~5mm程度短くし、カーテンレールをアルミ切断機でカットします。
- (2) 開口部手前に出して取付ける場合
引き代スペースを考慮し、任意の寸法でカットします。

2 カーテンレールの穴あけ



カーテンレールの端から50mm立ち上げて約300mmピッチで穴あけします。
使用するタッピングビスの大きさに合わせて、穴の大きさを決めて下さい。
4~5mmのタッピングが理想です。

3 カーテンレールの穴あけ(ストッパー部分)

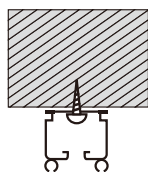


付属のストッパーのボルト・ナットをいったんはずし、レールのエンドにはめ込み、鉛筆等で穴の位置をけがいて下さい。
(最後まで入らない場合、ストッパーの背中のビスをゆるめてから、レールの中に入れ、再度ビスを締め、鉛筆等で穴の位置をけがいて下さい。)

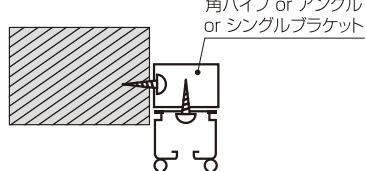
※ダブルレール用エンドストッパー使用の場合は、この作業を2回行います。

4 カーテンレールの取付

天井付の場合



側面付の場合



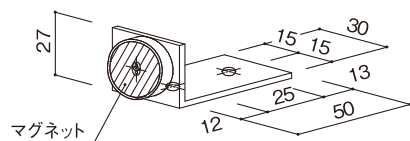
カーテンレール固定用のビスは含まれておりません。
取付面の材料に適したビス類を選定して下さい。

- (1) 片側にストッパーを入れてから、レールを取付けます。
- (2) カーテンレールが2本以上の場合、付属のレール継ぎ線(2本)をカーテンレール内側の溝部分に挿し入れてカーテンレールどおしを継ぎ合わせて下さい。
- (3) レールの中のキリコは必ずないようにしてください。

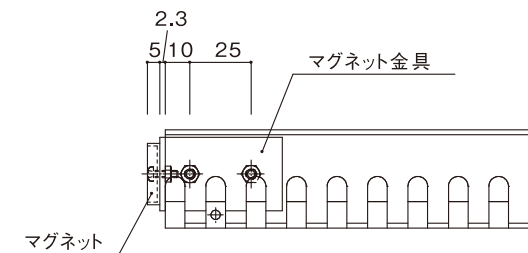
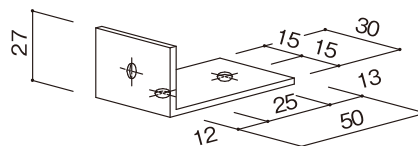


5 マグネット金具の取付(オプション)

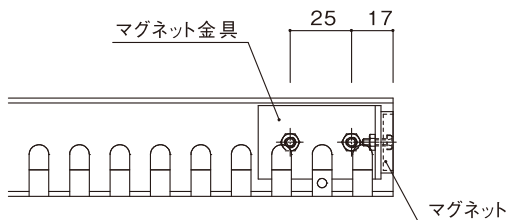
マグネット金具



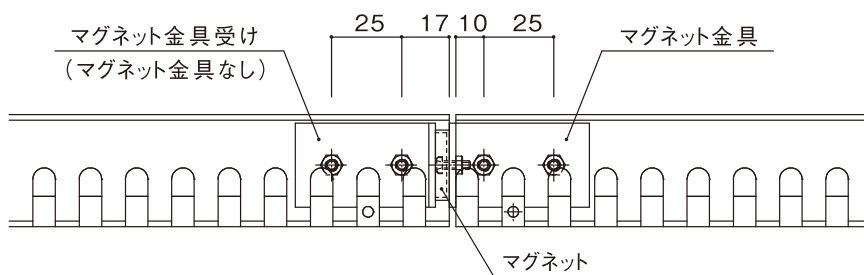
マグネット金具受け



左側



右側



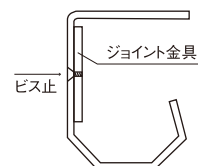
中央

マグネット金具に付いているビスをいったんはずし、スライド用Cチャン接続します。

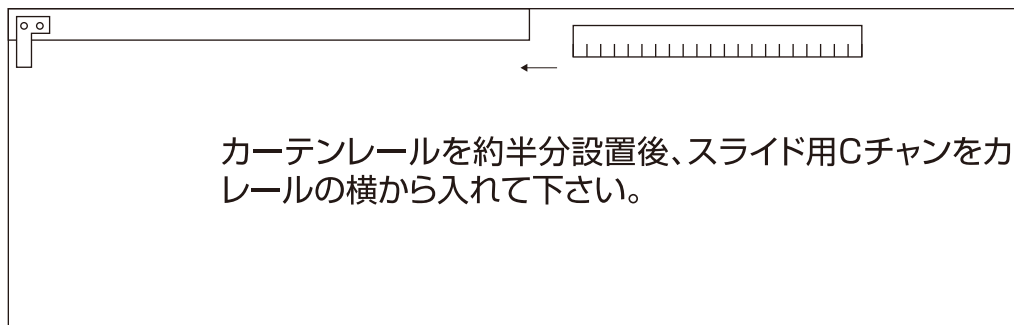
スライド用Cチャンを切断した所にマグネット金具を取付ける場合、左の絵を参考に同じように取付けて下さい。

6 スライド用Cチャンジョイント金具の取付

複数本使用の場合、Cチャンどうしを合わせて、付属のビスをいったんはずし、裏側からビスを固定して下さい。

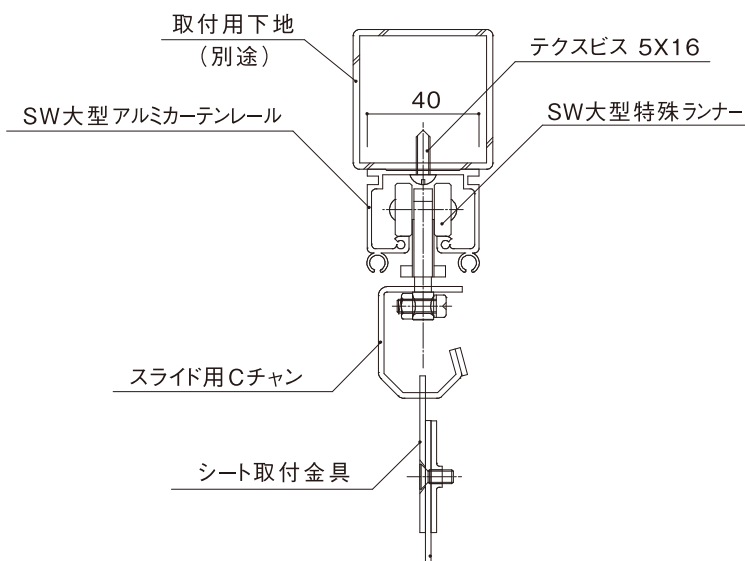


7 スライド用Cチャン取付



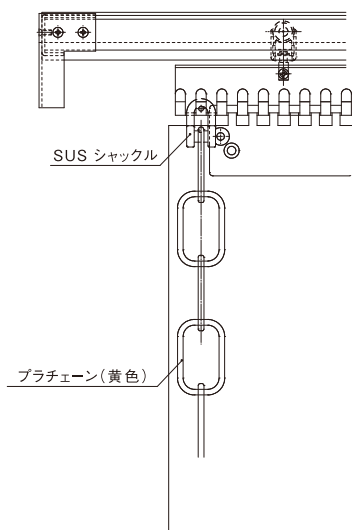
カーテンレールを約半分設置後、スライド用Cチャンをカーテンレールの横から入れて下さい。

8 残りのカーテンレールの設置



残りのカーテンレールを強固な下地材に固定して下さい。⚠
すべて取付後、反対側のエンドストッパーを差し込み付属のボルトで固定して下さい。

9 引きひも用SUSシャックル・プラチェーンの設置



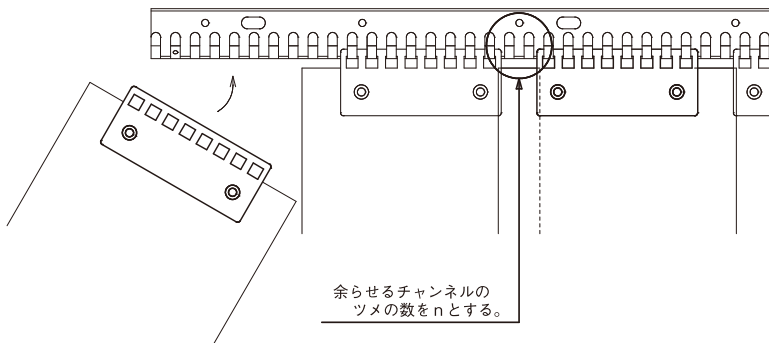
端から2番目の爪にシャックルとプラチェーンを引っ掛けて下さい。

プラチェーンは開閉しやすい所で、ニッパ等で切断して下さい。



必ずシャックルを入れた後にシートを押さえ板を取付けて下さい。

10 シートのかけ方



ラップ別シート間隔(n)表

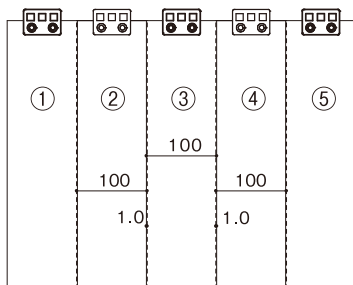
ラップ率 \ シートサイズ	100mm	200mm	300mm
なし	3	4	9
一部(33%)	2	2	6
//(50%)		1	5
//(66%)	1	0	3
完全	0	-2	0

シートつり下げ時、ラップ率が一定になるよう、上記の表にしたがって(n)の値だけフレームのツメをずらしながらかけていきます。

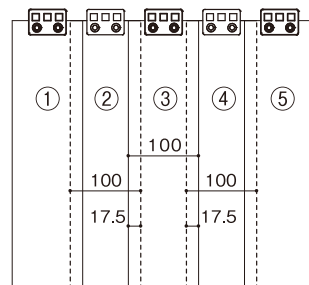
シートの装着が終了したフレームに、付属のねじを用いてはずれ防止用おさえ板を取付けます。フレームのツメに開いている穴と、おさえ板の穴を併せるようにして固定して下さい。

100Wシートの場合

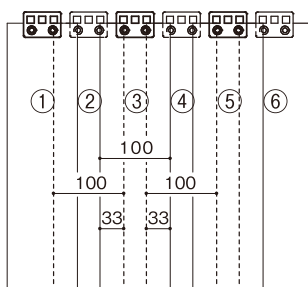
100Wシート ラップなし



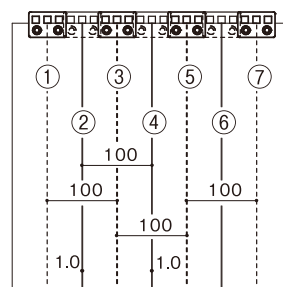
100Wシート 33% 1部ラップ



100Wシート 66% 一部ラップ



100Wシート 完全ラップ

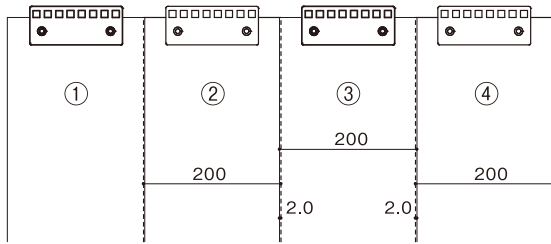


左から①を最初にかけて、次に③をかけます。
その後②をかけます。そのくり返しとなります。
ハンガーを止めてあるビス頭を内側に向けてかけて下さい。

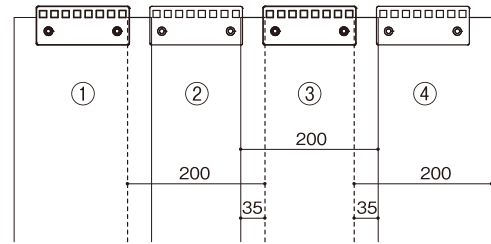
上部から見ると、このような形となります。

200Wシートの場合

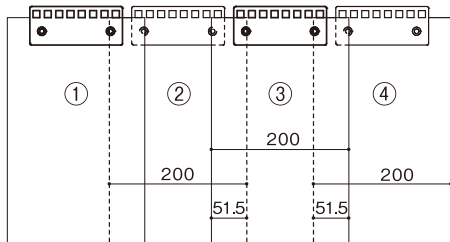
200Wシート 0% ラップなし



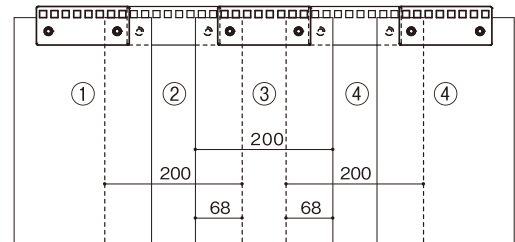
200Wシート 33% 1部ラップ



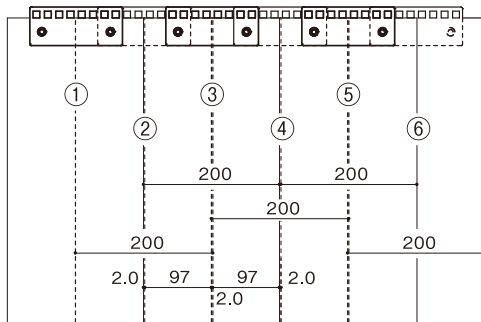
200Wシート 50% 1部ラップ



200Wシート 66% 1部ラップ



200Wシート 完全ラップ



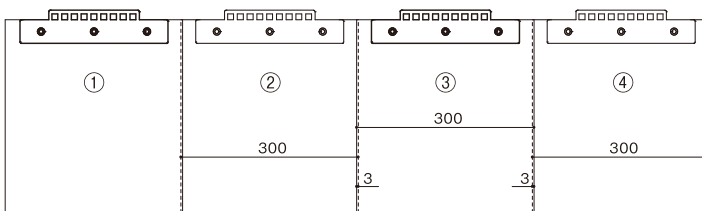
左から①を最初にかけて、次に③をかけます。
その後②をかけます。そのくり返しとなります。
ハンガーを止めてあるビス頭を内側に向けてかけて下さい。



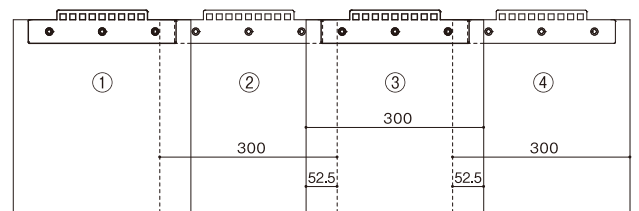
上部から見ると、このような形となります。

300Wシートの場合

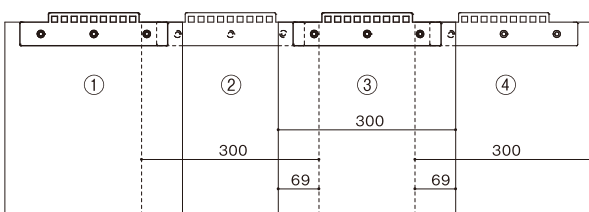
300Wシート 0% ラップなし



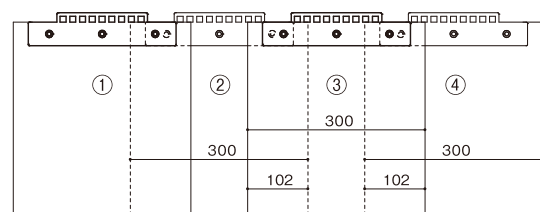
300Wシート 33% 1部ラップ



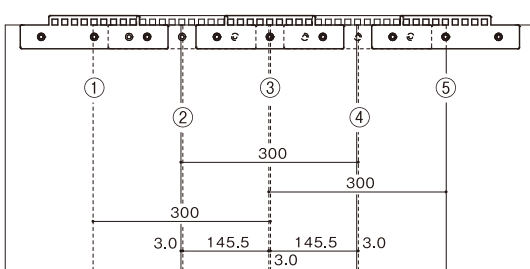
300Wシート 50% 1部ラップ



300Wシート 66% 1部ラップ



300Wシート 完全ラップ



左から①を最初にかけて、次に③をかけます。
その後②をかけます。そのくり返しとなります。
ハンガーを止めてあるビス頭を内側に向けてかけて下さい。

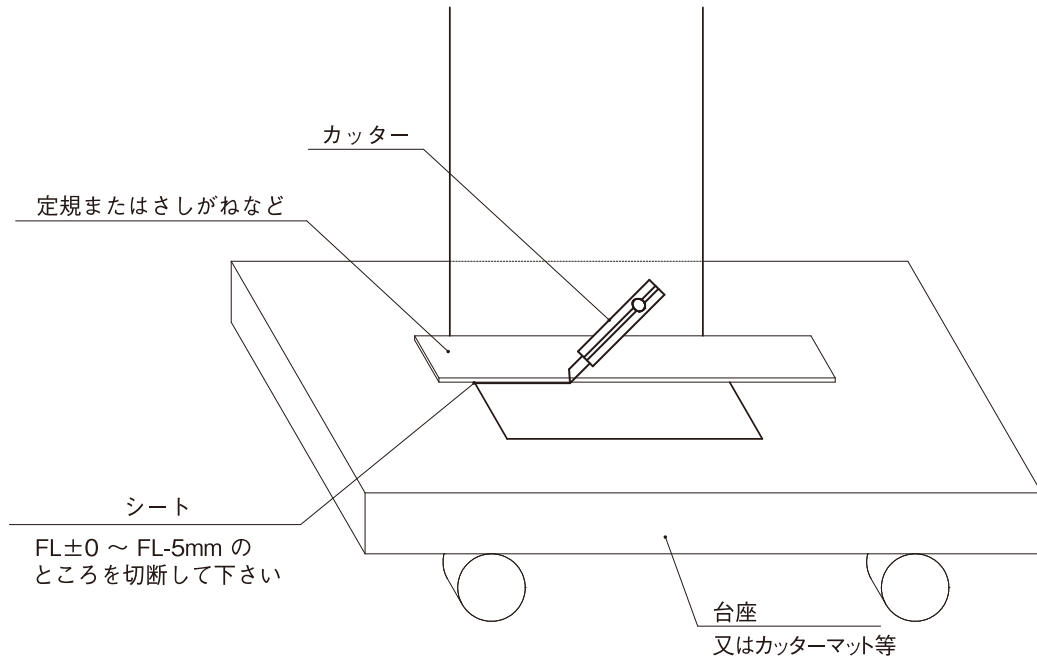


上部から見ると、このような形となります。

11 シート切断方法

シートは伸縮しますので、出荷時は長めに加工されております。

そのため、現場でシートを吊るした後に、現場寸法に合わせて再度カットして下さい。

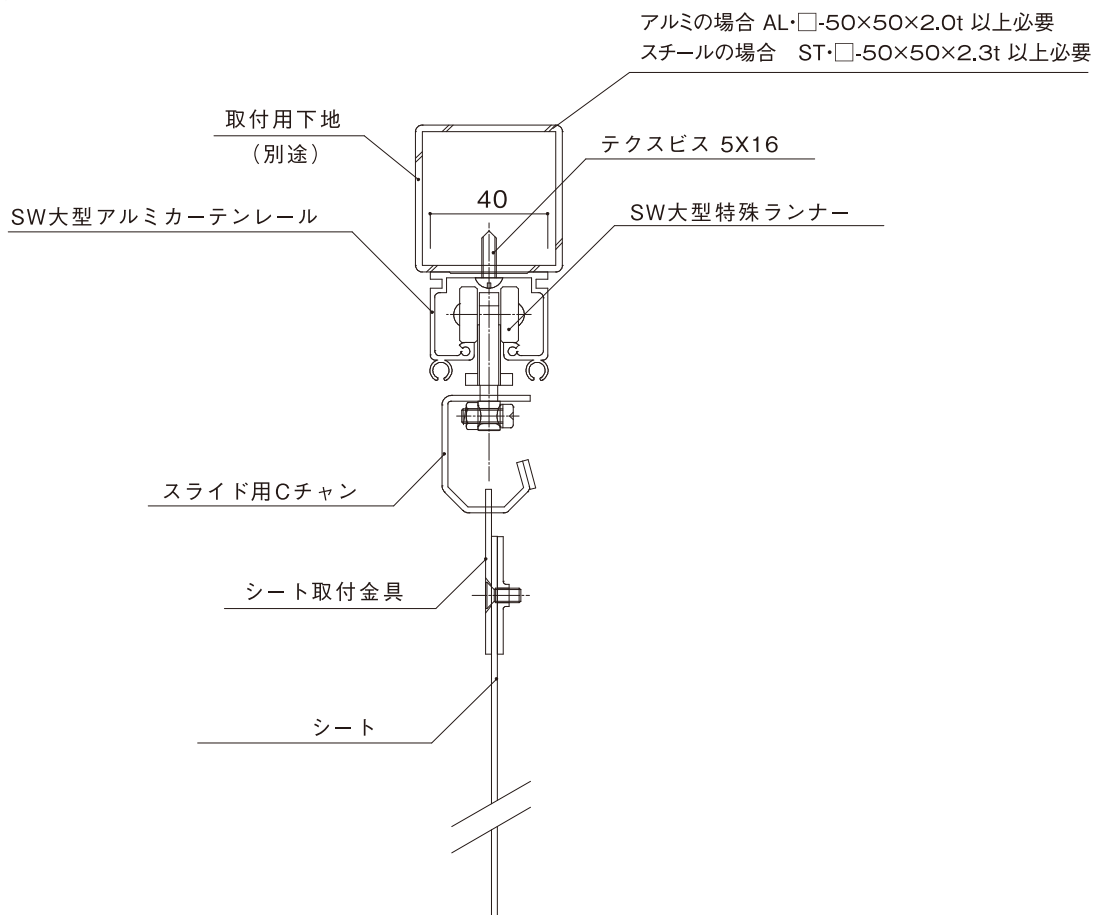


12 すべて設置後、開閉動作を確認して下さい。

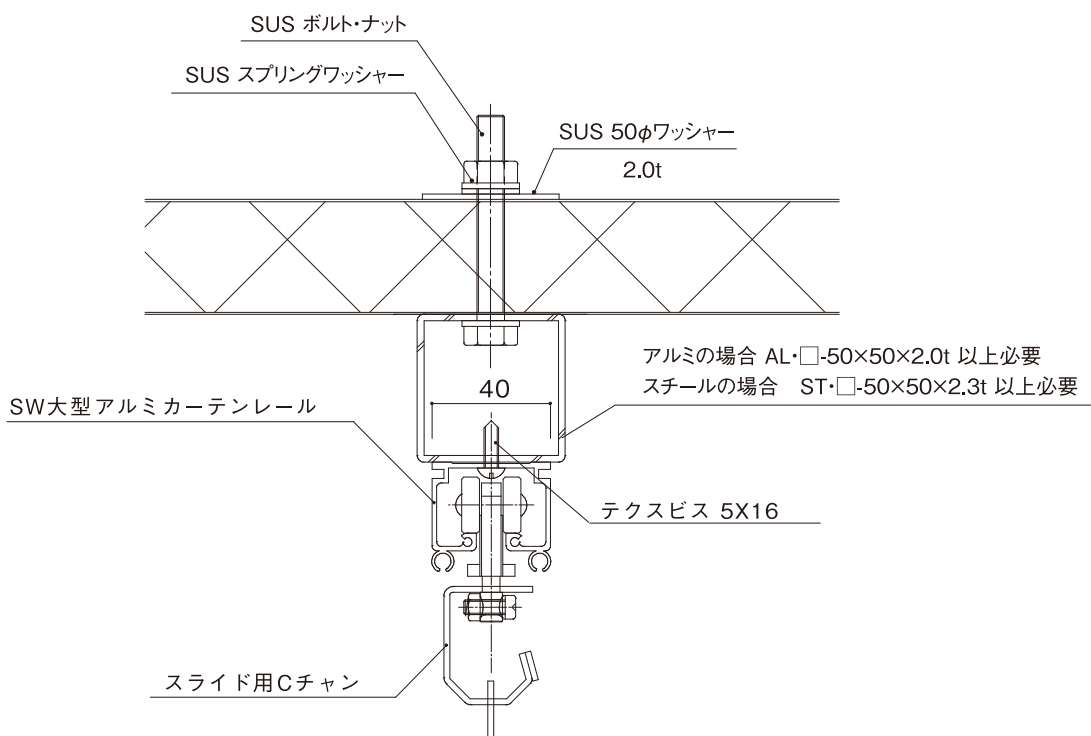
レールの中のキリコの除去、滑車の回転の有無等…。⚠

⑧取付下地参考図

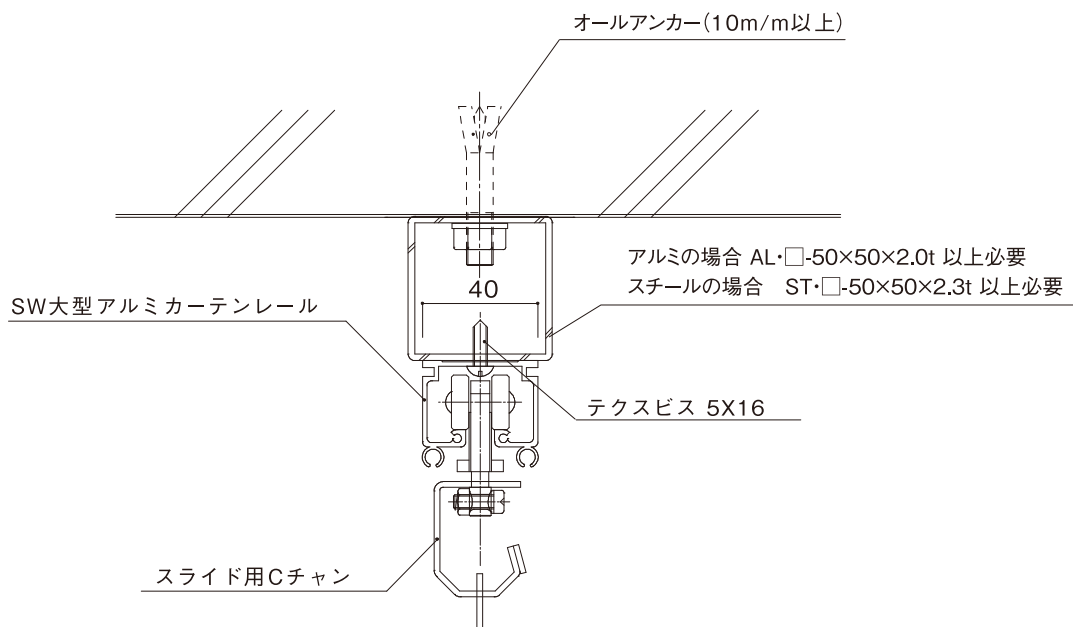
1 角パイプ等鋼材に取付けする場合



2 断熱パネルに取付けする場合



3 コンクリートに取付けする場合



4 石膏ボードに取付けする場合

