

# スワロン ストリップドアシート

Aタイプ固定式 / Bタイプ固定式

## 取付説明書

### お客様へ

この度は、ストリップドアシートをお買い求めいただきまして、誠に有り難うございます。  
ご使用前にこの説明書をよくお読みのうえ、正しくお取扱い下さいますよう、お願い致します。

### 安全に正しくお使いいただくために

#### \*安全を確保するための表示について

この取付説明書及び製品への表示では、製品を安全にお使いいただき、あなたや他の人々への危害や財産への被害を未然に防止するために、いろいろな絵表示をしています。その表示と意味は以下のようになっています。内容をよく理解してから本文をお読みください。



**警告**…安全のために必ず守って頂きたいこと  
守らないと生命に危険または重大な損害につながる  
おそれがあります。



**注意**…安全のために必ず守って頂きたいこと  
守らないと損害または事故につながるおそれがあり  
ます。

本製品の取付け、取扱い内容につきまして、ご不明な点がございましたら商品購入先の販売店に  
お問い合わせいただき、ご理解された上でお取扱いください。

記載事項を守らなかったために発生した不具合につきましては、責任を負いかねる場合がございますので、あらかじめご了承ください。

使用工具	P.2
①シート規格	P.3
フラットタイプ	P.3
リブ付タイプ	P.3
②シートカット寸法	P.4
(1)フラットタイプの場合	P.4
(2)リブ付タイプの場合	P.4
③部品名称	P.5
(1)Aタイプ固定式	P.5
(2)Bタイプ固定式	P.5
④取付方法	P.6
(1)固定フレームの取付け	P.6
(2)シートのかげ方	P.7~P.9
(3)シート調整	P.10
(4)シート切断方法	P.10
(5)確認	P.10
⑤取付下地参考図	P.11
(1)角パイプ等鋼材に取付けする場合	P.11
(2)断熱パネルに取付けする場合	P.12
(3)コンクリートに取付けする場合	P.13
(4)石膏ボードに取付けする場合	P.14
(5)H鋼に取付けする場合	P.15

## 使用工具

工 具		備 考
1	インパクトドライバー	
2	高速カッター又はハンドソー	
3	溶接機	必要な場合に限り
4	固定用ビス	下地材にあったビスを選定してください。
5	カッターナイフ	
6	さし金	
7	カッターマット	

# ①シート規格

## フラットタイプ

種類 厚み(t)×幅(mm)	巻数 (m)					
	静電透明	静電防虫 オレンジ	超耐寒	防災静電透明	防災静電防虫 オレンジ	スモークグレー
2 × 100	○	○	○	—	—	—
2 × 200	○	○	○	○	○	—
2 × 300	○	○	○	○	—	—
3 × 200	○	○	○	—	—	—
3 × 300	○	○	○	○	—	○
4 × 300	△	△	—	—	—	—

## リブ付タイプ

種類 厚み(t)×幅(mm)	巻数 (m)					
	静電透明	静電防虫 オレンジ	超耐寒	防災静電透明	防災静電防虫 オレンジ	防虫 オプトロン
2 × 200	○	○	○	○	○	○
2 × 300	○	○	○	—	○	○
3 × 200	○	○	○	—	—	—
3 × 300	○	○	○	—	—	○

\*(財)日本防災協会認定品 2t AO 010247

\*(財)日本防災協会認定品 3t AO 010248

○印：標準在庫品    △印：準規格品    —印：規格外



下地材が強固に取付しているか確認して下さい。  
下地材が強固に取付いていないと落下の危険がございます。  
ご注意願います。



フレーム固定用ビスは含まれておりません。  
取付面の材料に適したビス類を選定して下さい。

## ②シートカット寸法

弊社で加工して出荷する場合、下記の寸法でカットします。

お客様で加工する場合は、下記の寸法を考慮し、長めでカットをお願い致します。

(収縮分の予尺を考慮して、多めにシートは巻いております)

### 1 フラットタイプの場合

厚さ × 幅	2000L以下	2001~3000L	3000L以上
2mm × 100mm	長さ × 1.02	長さ × 1.025	長さ × 1.03
2mm × 200mm	長さ × 1.02	長さ × 1.025	長さ × 1.03
2mm × 300mm	長さ × 1.02	長さ × 1.025	長さ × 1.03
3mm × 200mm	長さ × 1.02	長さ × 1.025	長さ × 1.03
3mm × 300mm	長さ × 1.02	長さ × 1.025	長さ × 1.03
4mm × 300mm	長さ × 1.02	長さ × 1.025	長さ × 1.03

\*収縮を考慮し、長めでカットとなります。⚠

\*長さはハンガー下の寸法となります。

\*ダンボール内では、内巻・外巻によって収縮率が異なりますので、多少バラバラになります。

例① フラット静電透明 3t × 200幅 × 4000L で指示の場合、4120Lでハンガー下からの寸法でカットとなります。

例② フラット静電防虫 2t × 200幅 × 2000L で指示の場合、2040Lでハンガー下からの寸法でカットとなります。

例③ フラット超耐寒 2t × 200幅 × 1500L で指示の場合、1530Lでハンガー下からの寸法でカットとなります。

### 2 リブ付タイプの場合

厚さ × 幅	2000L以下	2001~3000L	3000以上
2mm × 200mm	長さ × 1.015	長さ × 1.02	長さ × 1.025
2mm × 300mm	長さ × 1.015	長さ × 1.02	長さ × 1.025
3mm × 200mm	長さ × 1.015	長さ × 1.02	長さ × 1.025
3mm × 300mm	長さ × 1.015	長さ × 1.02	長さ × 1.025
4mm × 300mm	長さ × 1.015	長さ × 1.02	長さ × 1.025

\*収縮を考慮し、長めでカットとなります。⚠

\*長さはハンガー下の寸法となります。

\*ダンボール内では、内巻・外巻によって収縮率が異なりますので、多少バラバラになります。

例① リブ付静電透明 3t × 200幅 × 4000L で指示の場合、4100Lでハンガー下からの寸法でカットとなります。

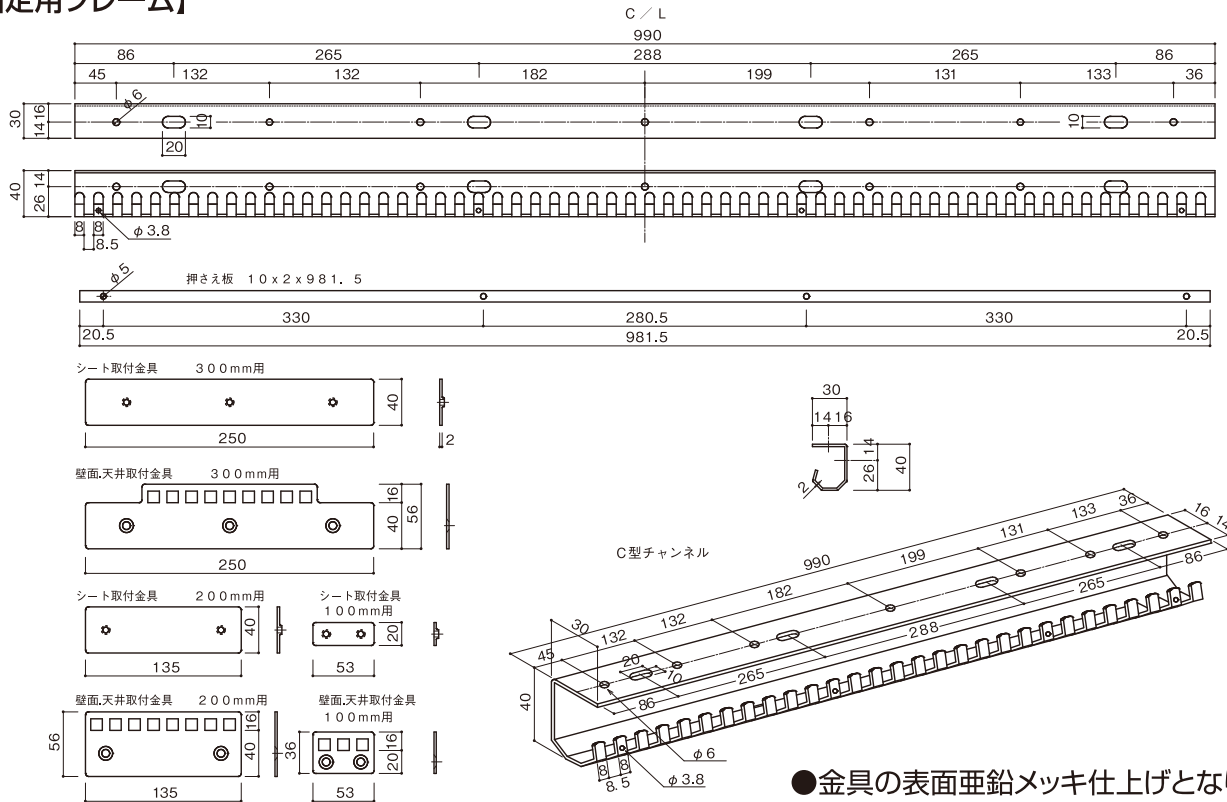
例② リブ付静電防虫 2t × 200幅 × 2000L で指示の場合、2030Lでハンガー下からの寸法でカットとなります。

例③ リブ付超耐寒 2t × 200幅 × 1500L で指示の場合、1523Lでハンガー下からの寸法でカットとなります。

### 3 部品名称

## 1 Aタイプ固定式

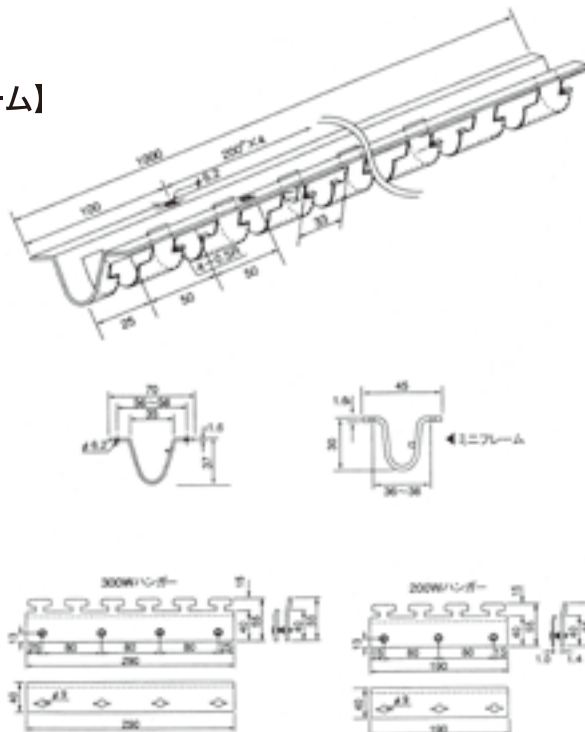
#### 【固定用フレーム】



- 金具の表面亜鉛メッキ仕上げとなります。
- SUS304タイプもございます。

## 2 Bタイプ固定式

#### 【固定用フレーム】



- 取付金具の表面はユニクロメッキ(白)仕上げと、オリーブクロメッキ仕上げ2種類ございます。
- SUS304タイプもございます。(70巾・45巾)
- ミニフレーム(巾45m/m)もございます。

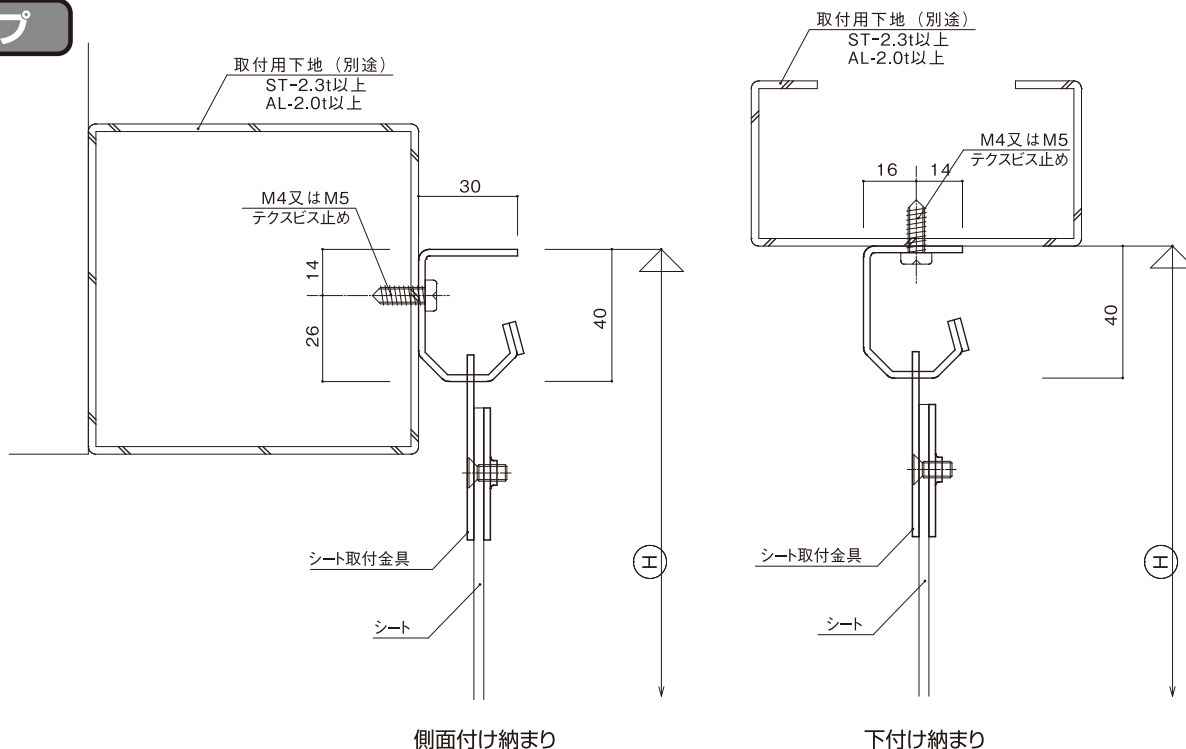
## 4 取付方法

### 1 固定フレームの取付け

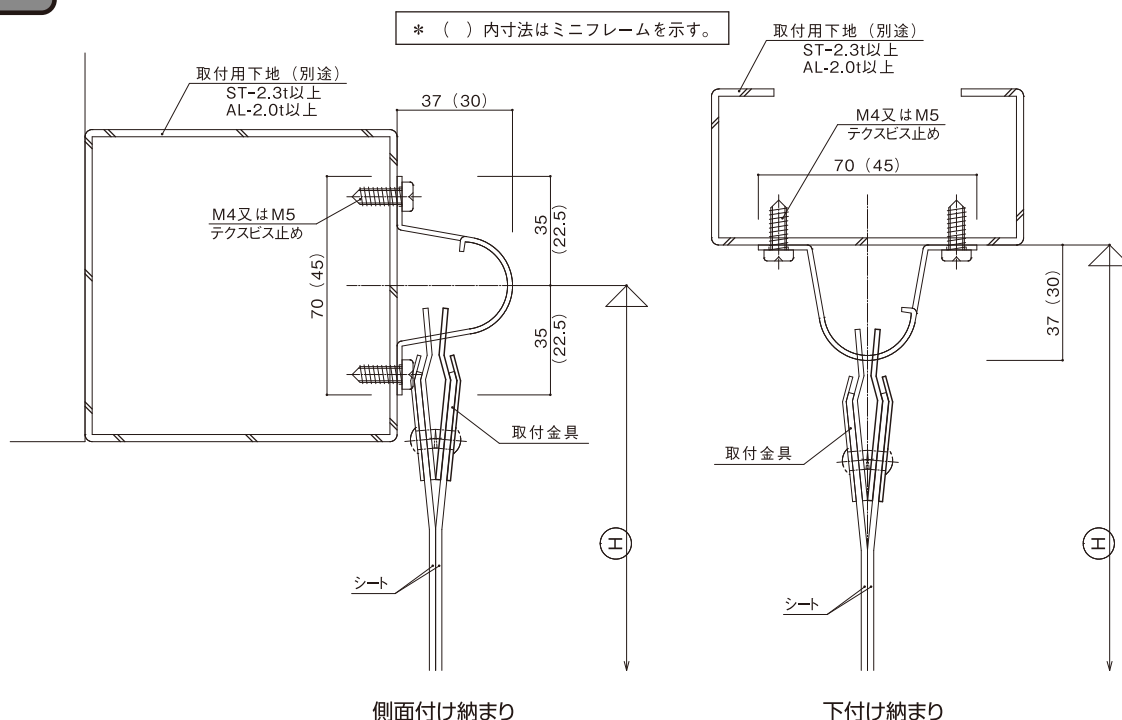
強固な下地材に固定用フレームを取付けます。

複数本使用の場合、残り1本(約1m)の所で、残りの寸法を計り、幅寸法0~5mm程度短くし、高速カッターでフレームを切断します。

#### Aタイプ

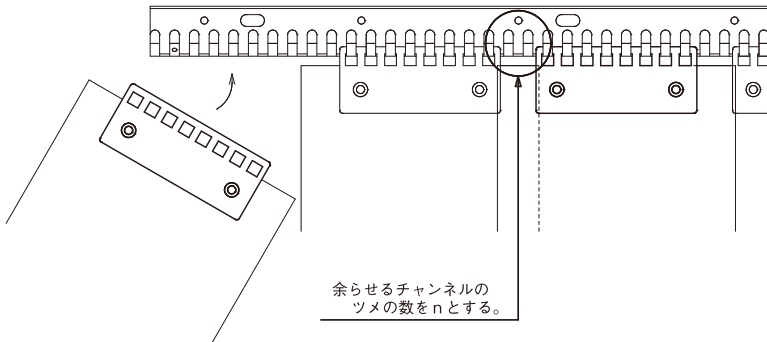


#### Bタイプ



## 2 シートのかけ方

### Aタイプ



ラップ別シート間隔(n)表

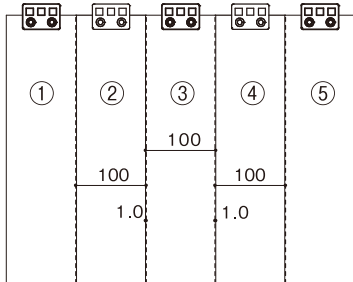
ラップ率 \ シートサイズ	100mm	200mm	300mm
なし	3	4	9
一部(33%)	2	2	6
//(50%)		1	5
//(66%)	1	0	3
完全	0	-2	0

シートつり下げ時、ラップ率が一定になるよう、上記の表にしたがって(n)の値だけフレームのツメをずらしながらかけていきます。

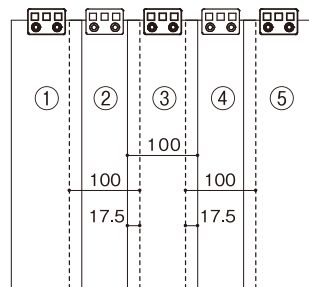
シートの装着が終了したフレームに、付属のねじを用いてはずれ防止用おさえ板を取付けます。フレームのツメに開いている穴と、おさえ板の穴を併せるようにして固定して下さい。

### 100Wシートの場合

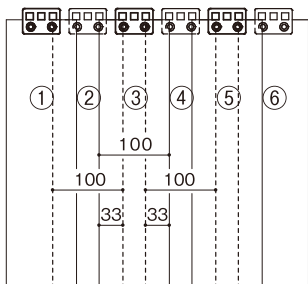
100Wシート ラップなし



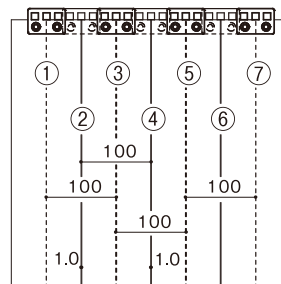
100Wシート 33% 1部ラップ



100Wシート 66% 一部ラップ



100Wシート 完全ラップ

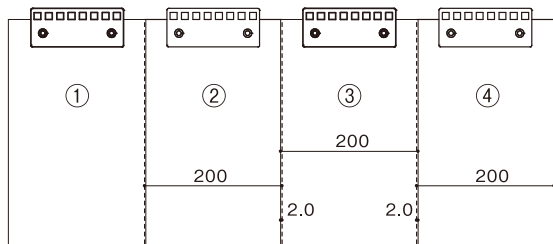


左から①を最初にかけて、次に③をかけます。  
その後②をかけます。そのくり返しとなります。  
ハンガーを止めてあるビス頭を内側に向けてかけて下さい。

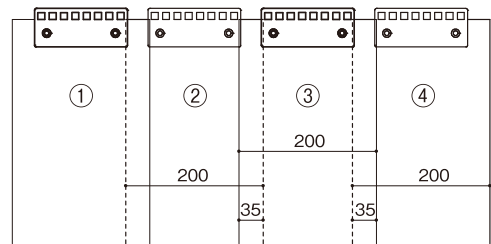
上部から見ると、このような形となります。

## 200Wシートの場合

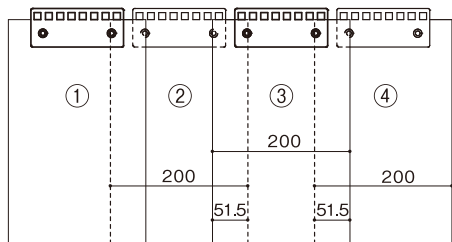
200Wシート 0% ラップなし



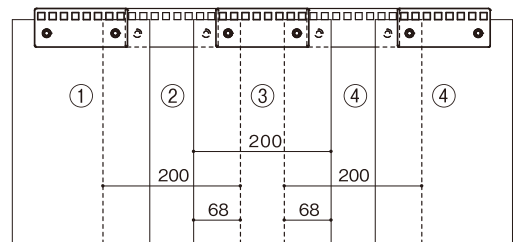
200Wシート 33% 1部ラップ



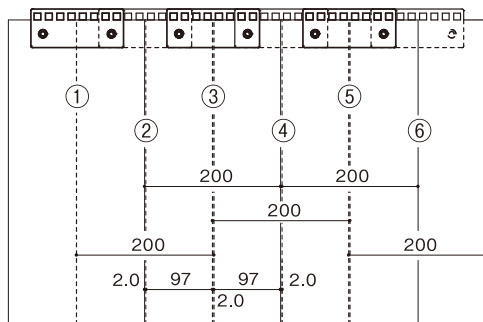
200Wシート 50% 1部ラップ



200Wシート 66% 1部ラップ



200Wシート 完全ラップ



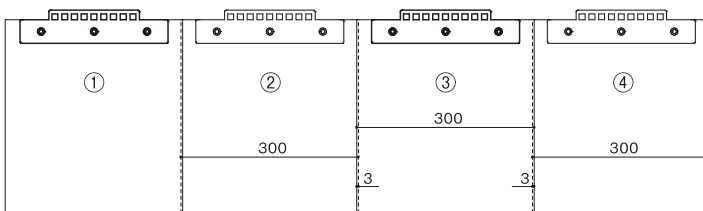
左から①を最初にかけて、次に③をかけます。  
その後②をかけます。そのくり返しとなります。  
ハンガーを止めてあるビス頭を内側に向けてかけて下さい。



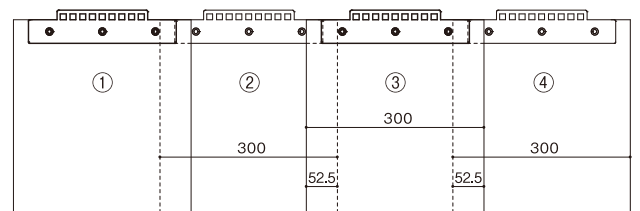
上部から見ると、このような形となります。

## 300Wシートの場合

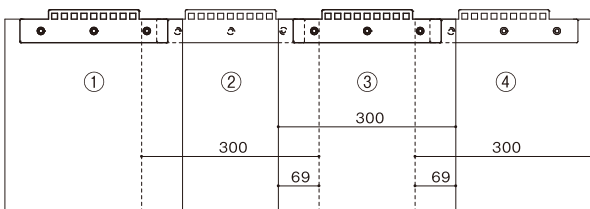
300Wシート 0% ラップなし



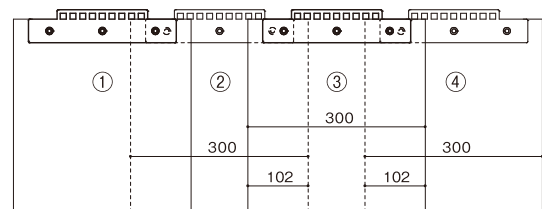
300Wシート 33% 1部ラップ



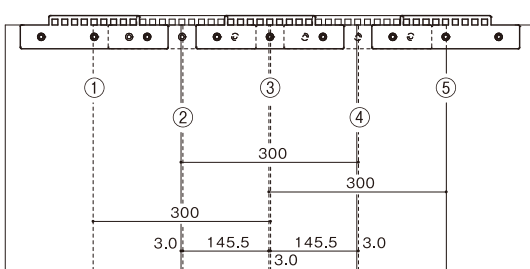
300Wシート 50% 1部ラップ



300Wシート 66% 1部ラップ



300Wシート 完全ラップ



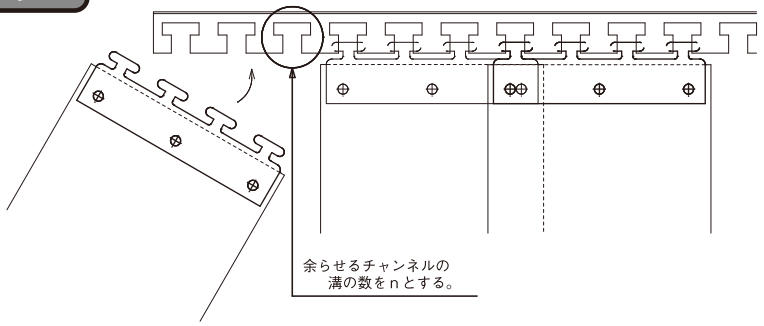
左から①を最初にかけて、次に③をかけます。  
その後②をかけます。そのくり返しとなります。  
ハンガーを止めてあるビス頭を内側に向けてかけて下さい。



上部から見ると、このような形となります。



# Bタイプ



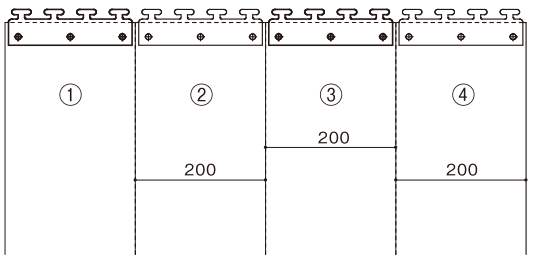
ラップ別シート間隔(n)表

シートサイズ ラップ率	200mm	300mm
なし	0	0
一部(33%)	/	4
// (50%)		2
// (66%)	/	2
完全	0	0

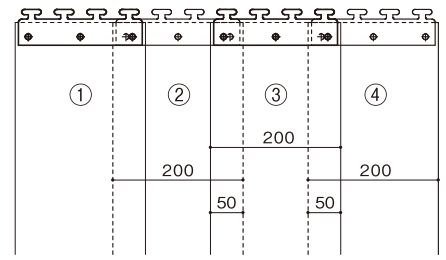
シートつり下げ時、ラップ率が一定になるよう、上記の表にしたがって(n)の値だけフレームの溝をずらしながらかけていきます。

## 200Wシートの場合

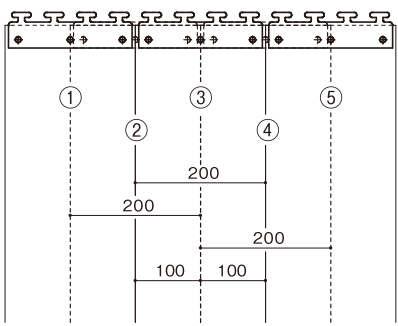
200Wシート ラップなし



200Wシート 50% 1部ラップ



200Wシート 完全ラップ



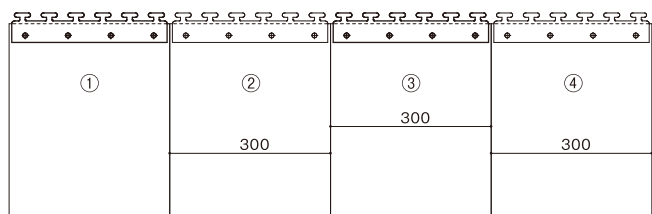
左から①を最初にかけて、次に③をかけます。その後②をかけます。そのくり返しとなります。ハンガーを止めてあるビス頭を外側に向けてかけて下さい。



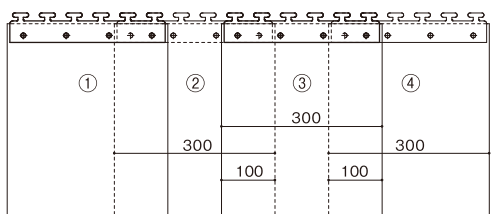
上部から見ると、このような形となります。

## 300Wシートの場合

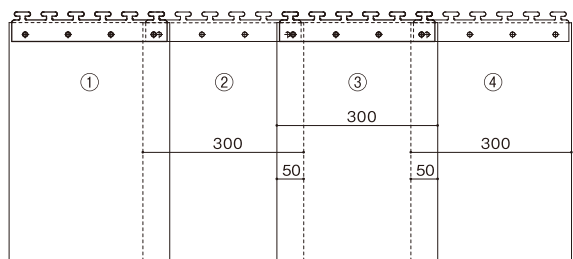
300Wシート 0% ラップ



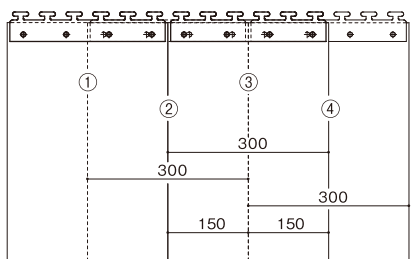
300Wシート 66% 1部ラップ



300Wシート 33% 1部ラップ



300Wシート 完全ラップ



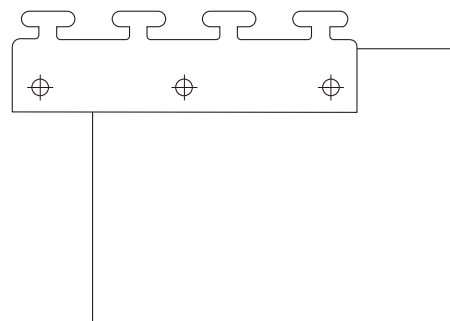
左から①を最初にかけて、次に③をかけます。その後②をかけます。そのくり返しとなります。ハンガーを止めてあるビス頭を外側に向けてかけて下さい。



上部から見ると、このような形となります。

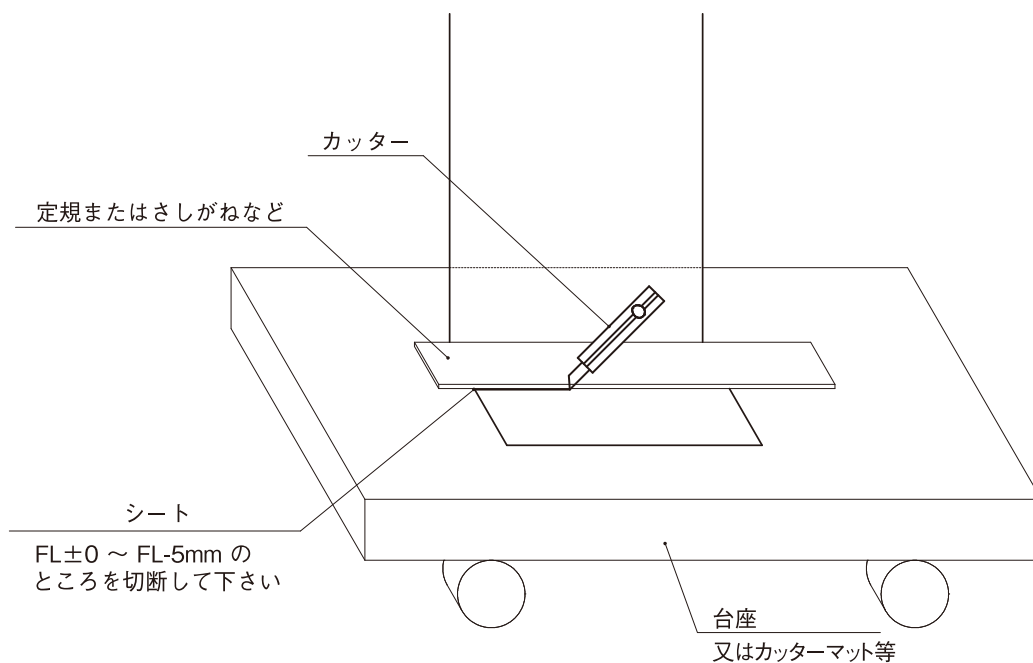
### 3 シート調整

最後の1枚が用意されたシート幅に合わない場合は、  
いったんシートとハンガーをはずし、  
ずらしてシートを掛けて下さい。



### 4 シート切断方法

シートは伸縮しますので、出荷時は長めに加工されております。  
そのため、現場でシートを吊るした後に、現場寸法に合わせて再度カットして下さい。



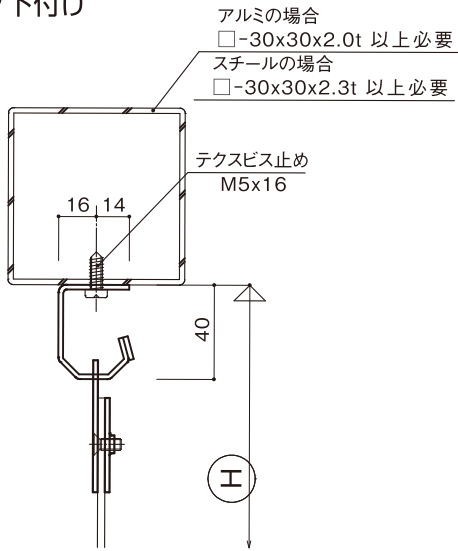
### 5 確認

すべて設置後は、シートを前後に動かし、動きを確認して下さい。

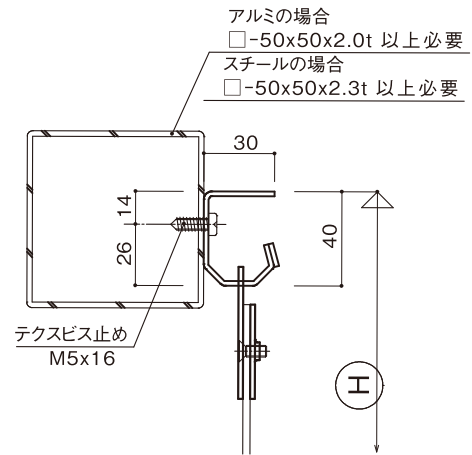
# 5 取付下地参考図

## (1) 角パイプ等鋼材に取付ける場合

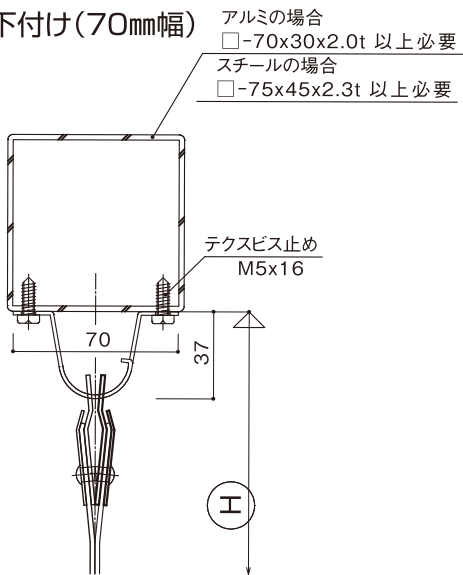
Aタイプ下付け



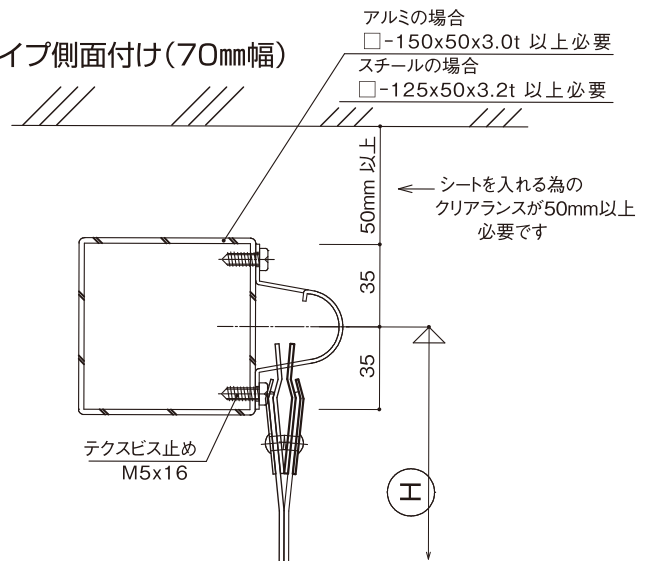
Aタイプ側面付け



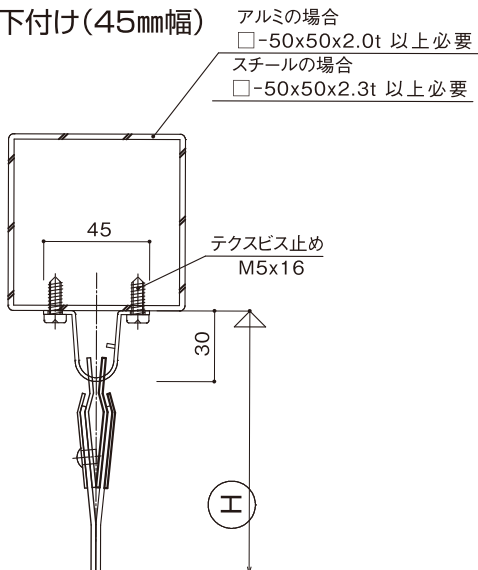
Bタイプ下付け(70mm幅)



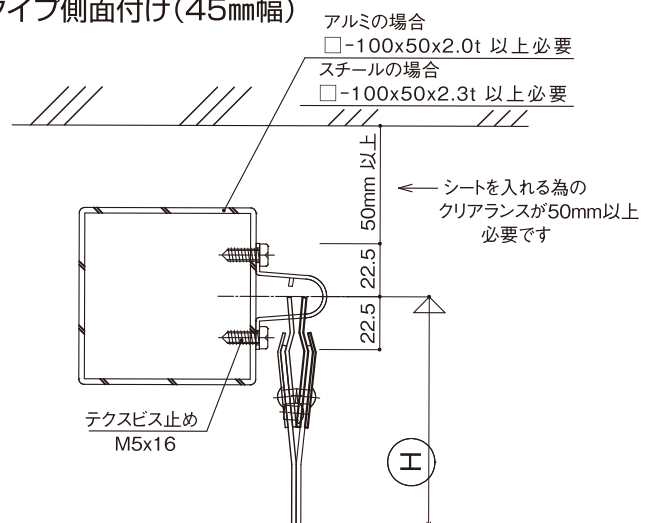
Bタイプ側面付け(70mm幅)



Bタイプ下付け(45mm幅)

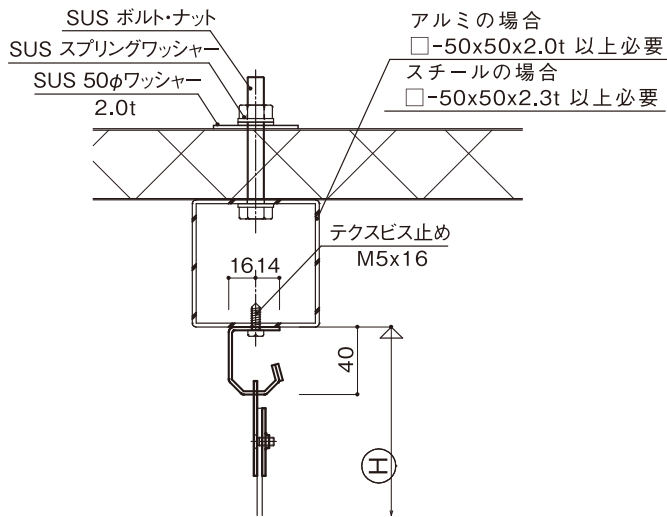


Bタイプ側面付け(45mm幅)

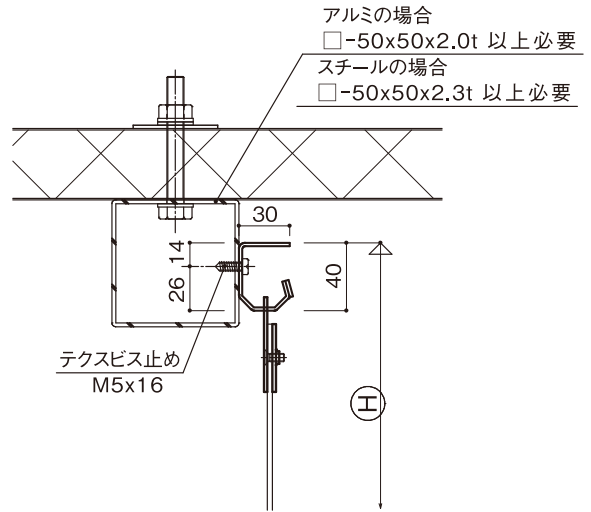


## (2)断熱パネルに取付ける場合

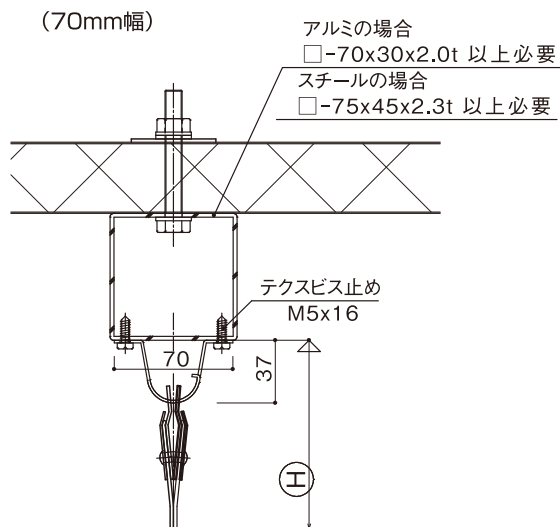
### Aタイプ下付け



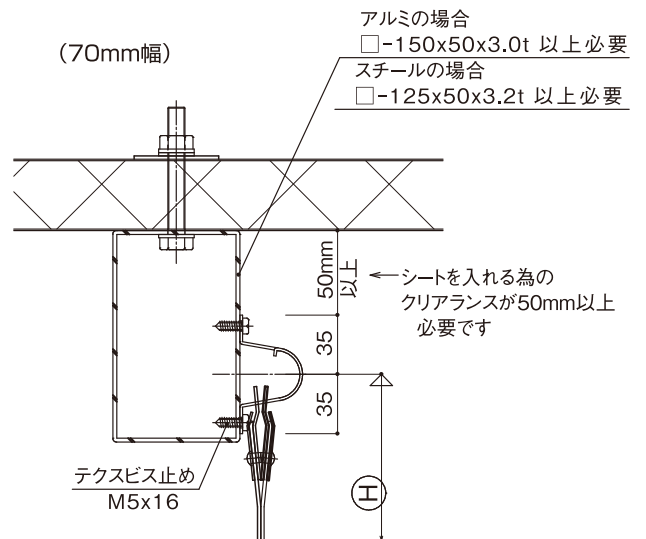
### Aタイプ側面付け



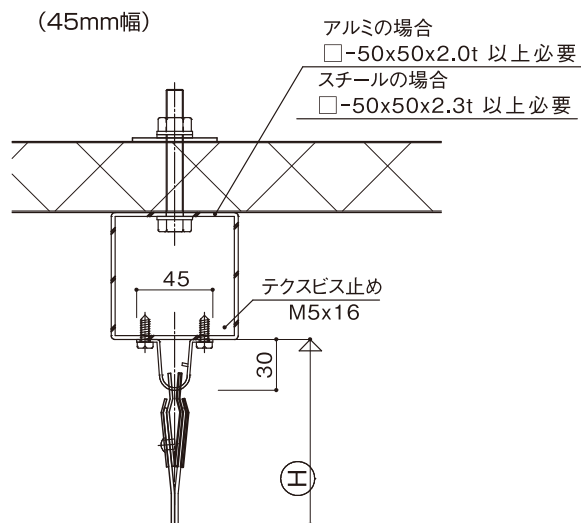
### Bタイプ下付け



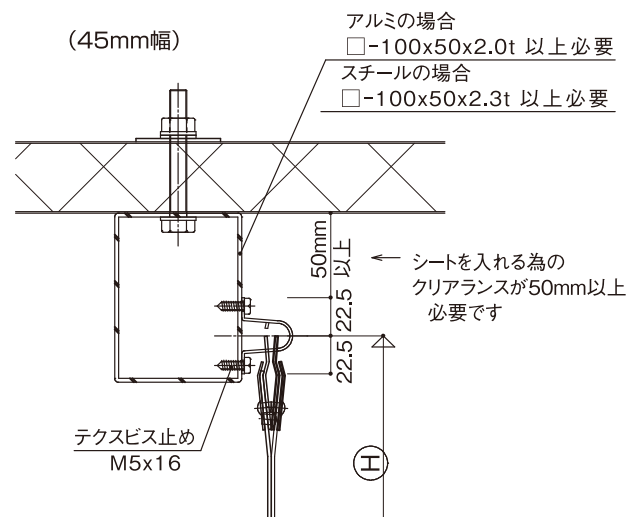
### Bタイプ側面付け



### Bタイプ下付け

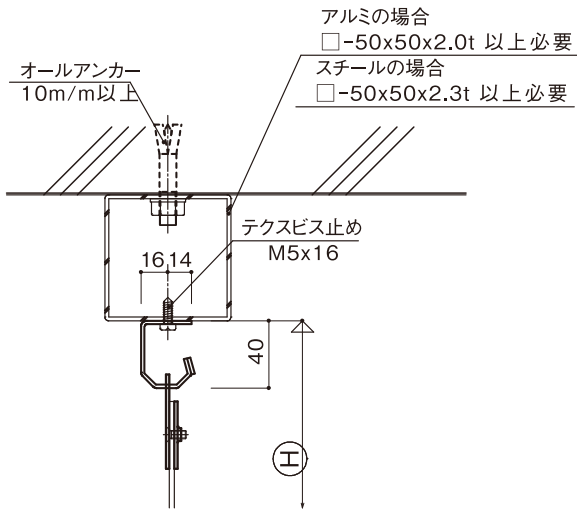


### Bタイプ側面付け

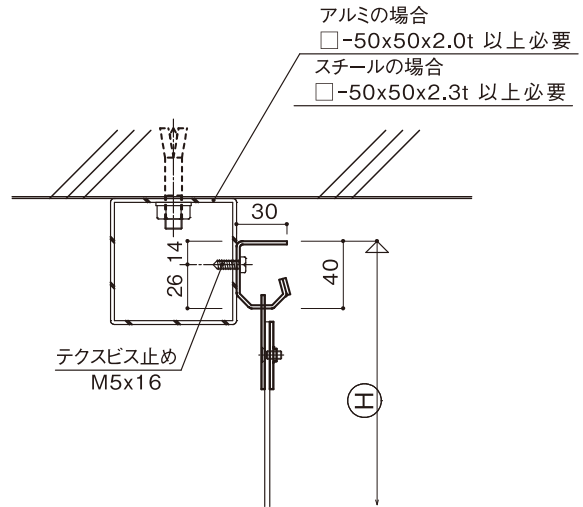


### (3) コンクリートに取付ける場合

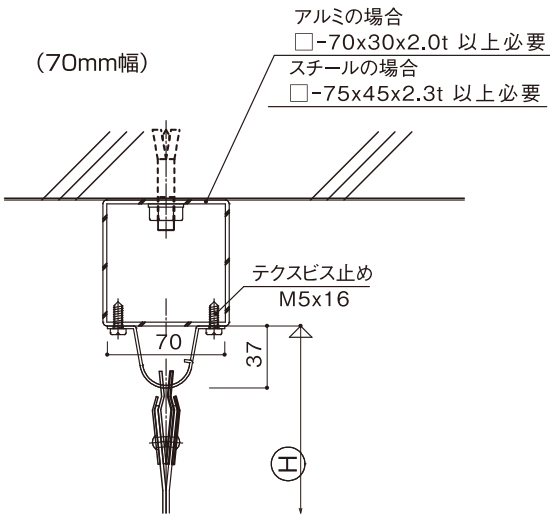
Aタイプ下付け



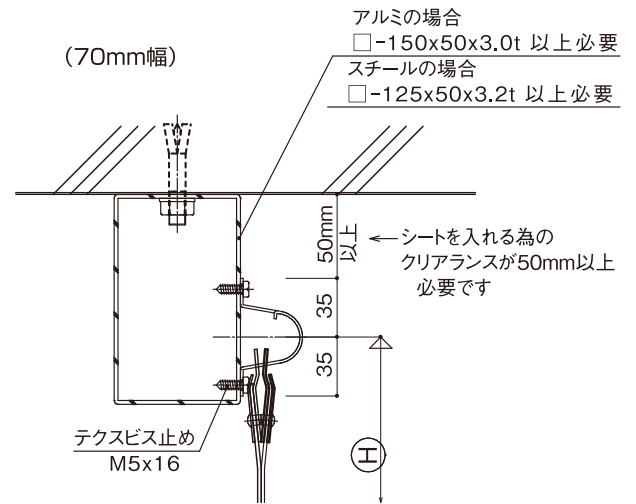
Aタイプ側面付け



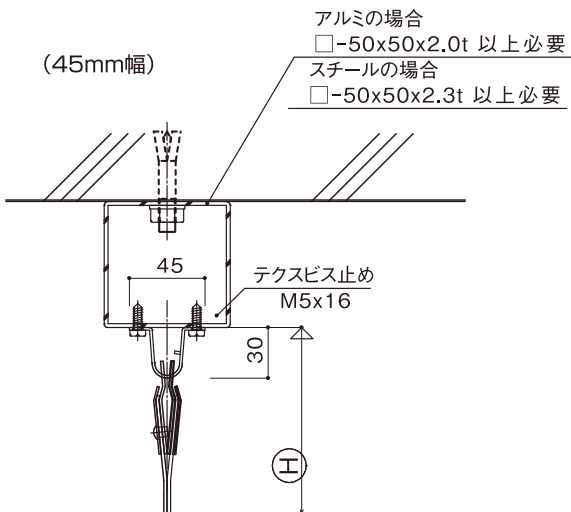
Bタイプ下付け



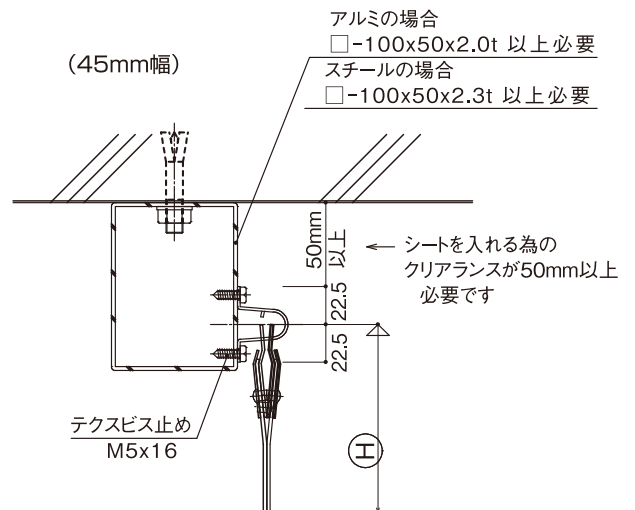
Bタイプ側面付け



Bタイプ下付け

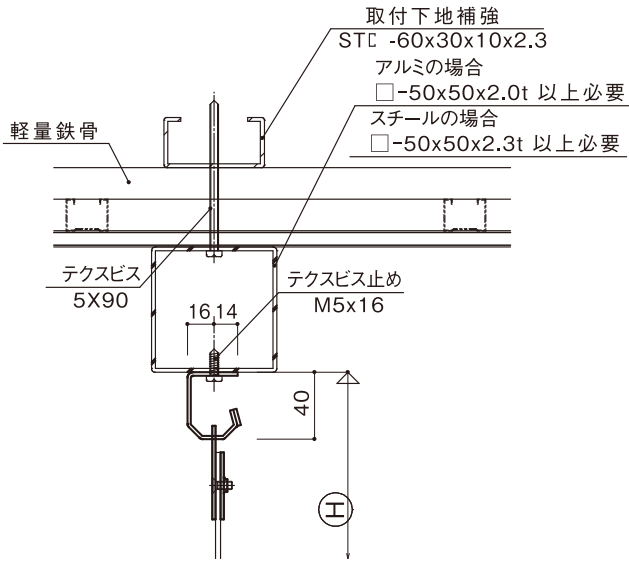


Bタイプ側面付け

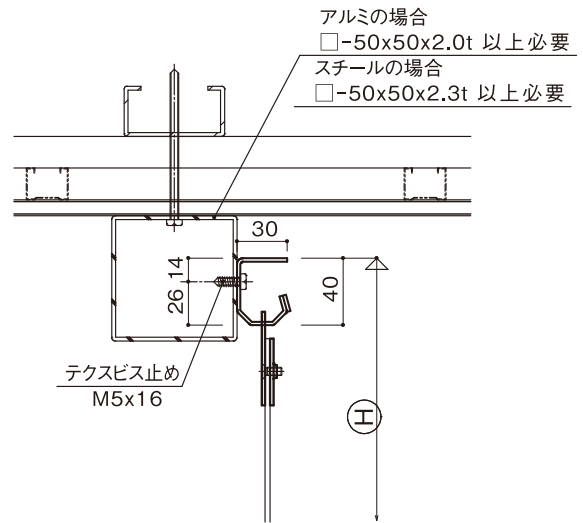


## (4)石膏ボードに取付ける場合

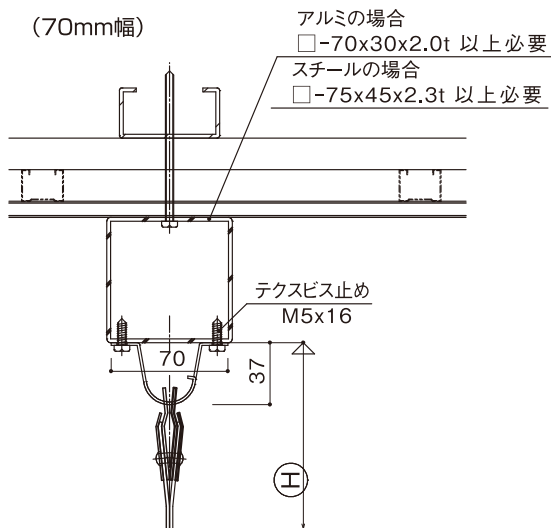
### Aタイプ下付け



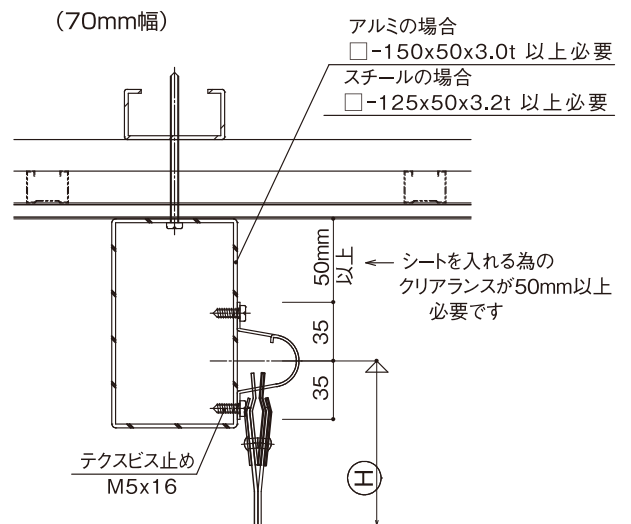
### Aタイプ側面付け



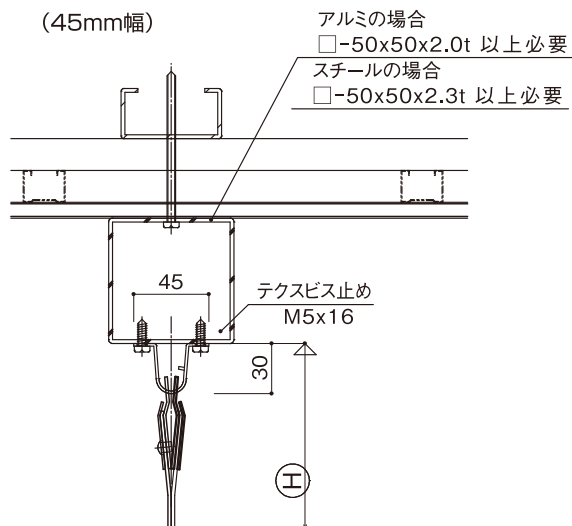
### Bタイプ下付け



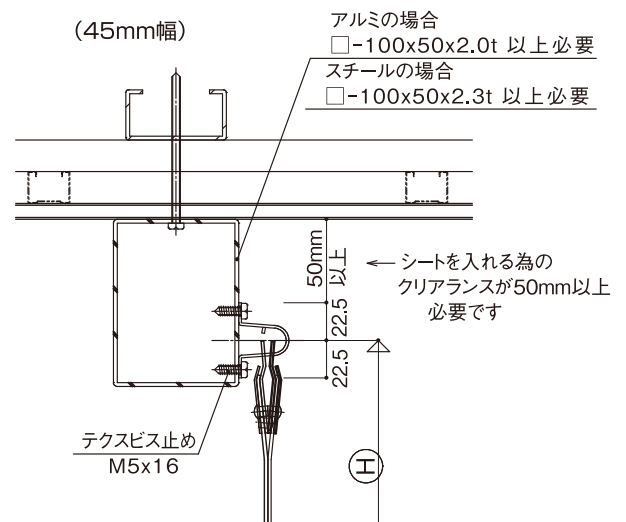
### Bタイプ側面付け



### Bタイプ下付け

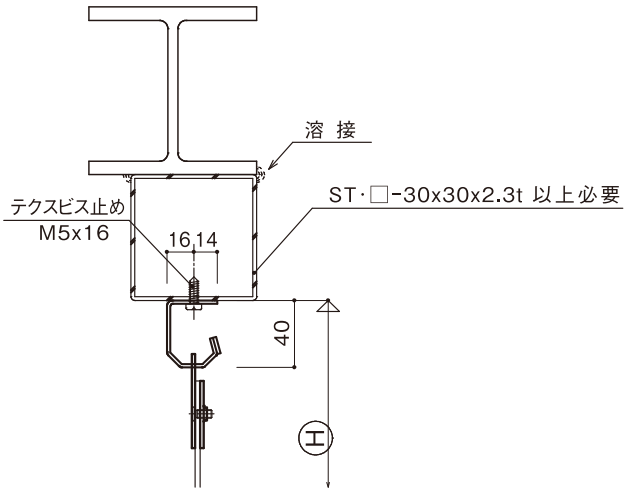


### Bタイプ側面付け

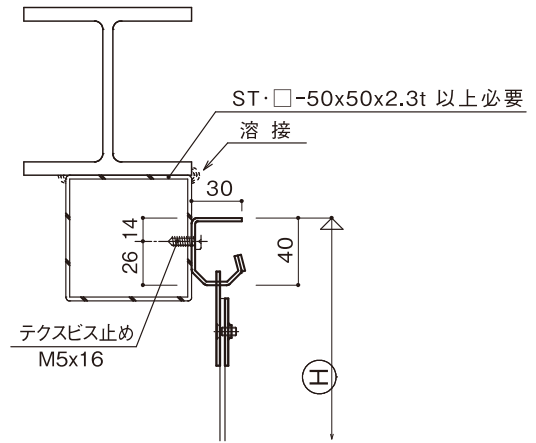


## (5)H鋼に取付ける場合

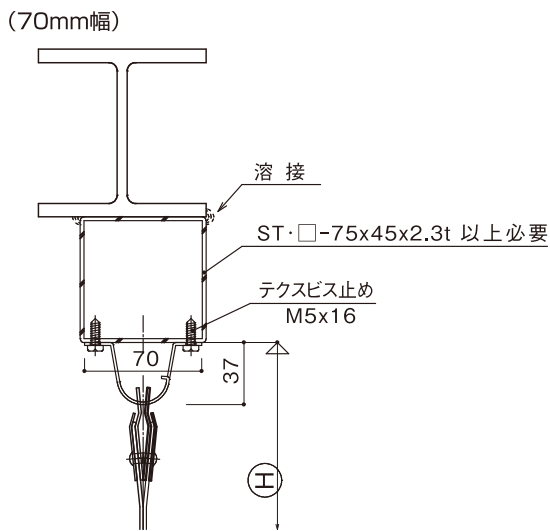
Aタイプ下付け



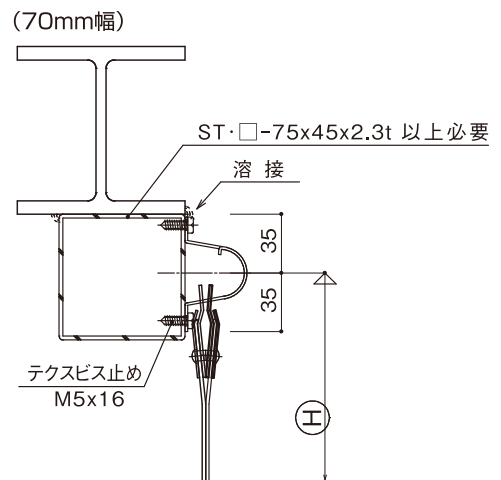
Aタイプ側面付け



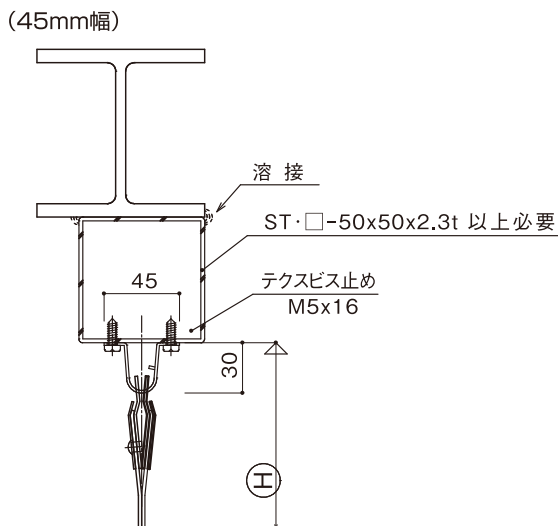
Bタイプ下付け



Bタイプ側面付け



Bタイプ下付け



Bタイプ側面付け

